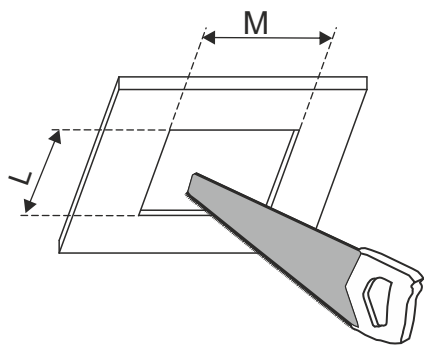
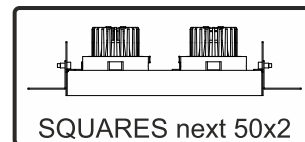


# SQUARES next 50x1/x2 LED trimless



Ver.	SQUARES 50x1	SQUARES 50x2
L [mm]	105	105
M [mm]	105	207
h [mm]	7 - 26	



Źródło światła zastosowane w tej oprawie oświetleniowej powinno być wymieniane wyłącznie przez producenta lub jego przedstawiciela serwisowego, lub podobnie wykwalifikowaną osobę.

The light source contained in this luminaire shall only be replaced by the manufacturer or his service agent or a similar qualified person.

**1**

**2**

**3**

**4**

**5**

