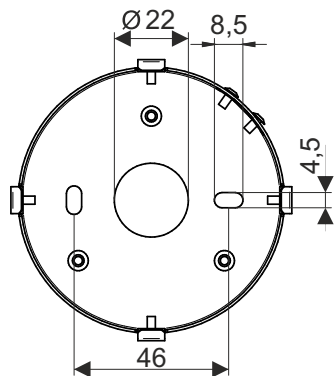


TUBA 50 next surface



Źródło światła zastosowane w tej oprawie oświetleniowej powinno być wymieniane wyłącznie przez producenta lub jego przedstawiciela serwisowego, lub podobnie wykwalifikowaną osobę.

The light source contained in this luminaire shall only be replaced by the manufacturer or his service agent or a similar qualified person.

<p>1</p> <p>CLICK!</p>	<p>2</p> <p>OFF</p> <p>push</p> <p>L N</p> <p>III</p> <p>IV</p>
<p>3</p> <p>CLICK!</p>	<p>4</p> <p>ON</p> <p>Źródło światła zastosowane w tej oprawie oświetleniowej powinno być wymieniane wyłącznie przez producenta lub jego przedstawiciela serwisowego, lub podobnie wykwalifikowaną osobę.</p> <p>The light source contained in this luminaire shall only be replaced by the manufacturer or his service agent or a similar qualified person.</p>

