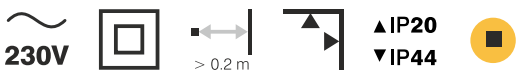
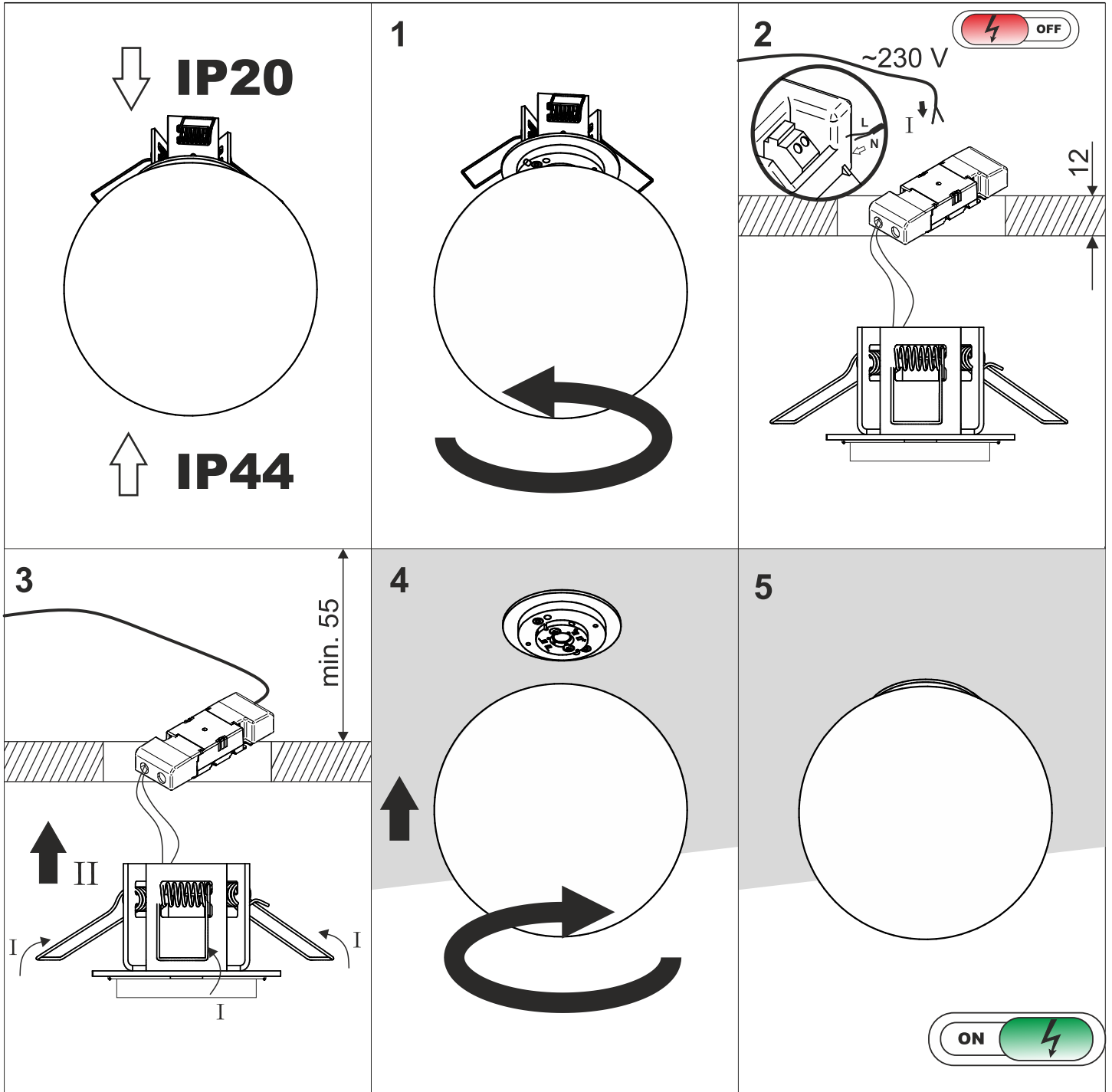
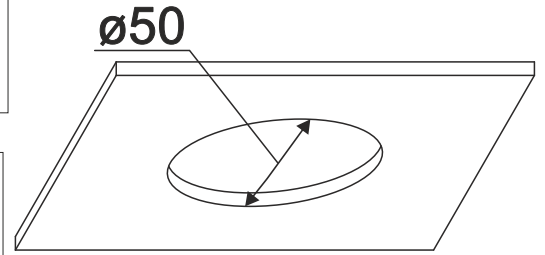
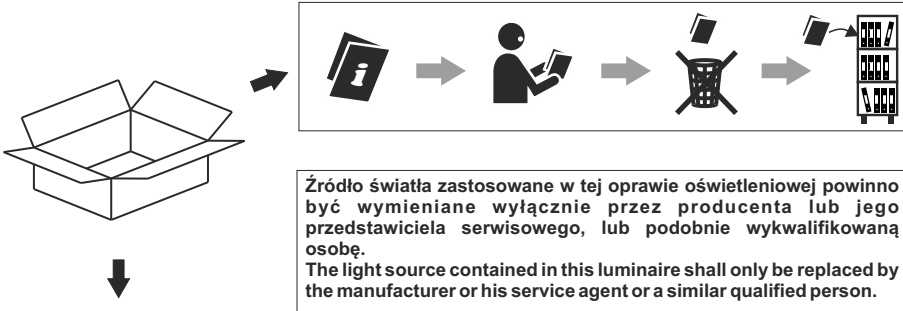


MODERN BALL simple midi LED hermetic surface G/K



Ten produkt zawiera źródła światła o klasie efektywności energetycznej D.
This product contains a light sources of energy efficiency class D.

LED
int