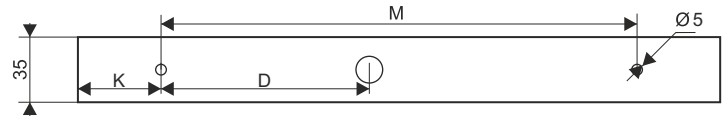


RAFTER mix LED surface				
Ver.	57	94	133	136
M [mm]	365	631	933	764
D [mm]	92,5	225,5	466,5	42
K [mm]	100	152,5	201	300



### 1

### 2

**OFF**

### 3

### 4

**ON**

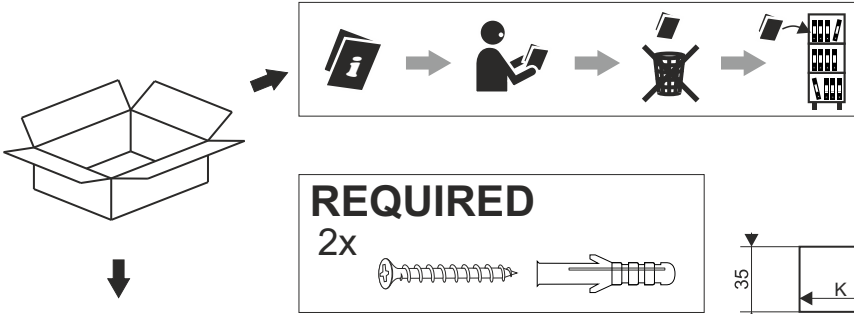
Źródło światła zastosowane w tej oprawie oświetleniowej powinno być wymieniane wyłącznie przez producenta lub jego przedstawiciela serwisowego, lub podobnie wykwalifikowaną osobę.  
The light source contained in this luminaire shall only be replaced by the manufacturer or his service agent or a similar qualified person.

Ten produkt zawiera źródła światła o klasie efektywności energetycznej F.  
This product contains a light sources of energy efficiency class F.

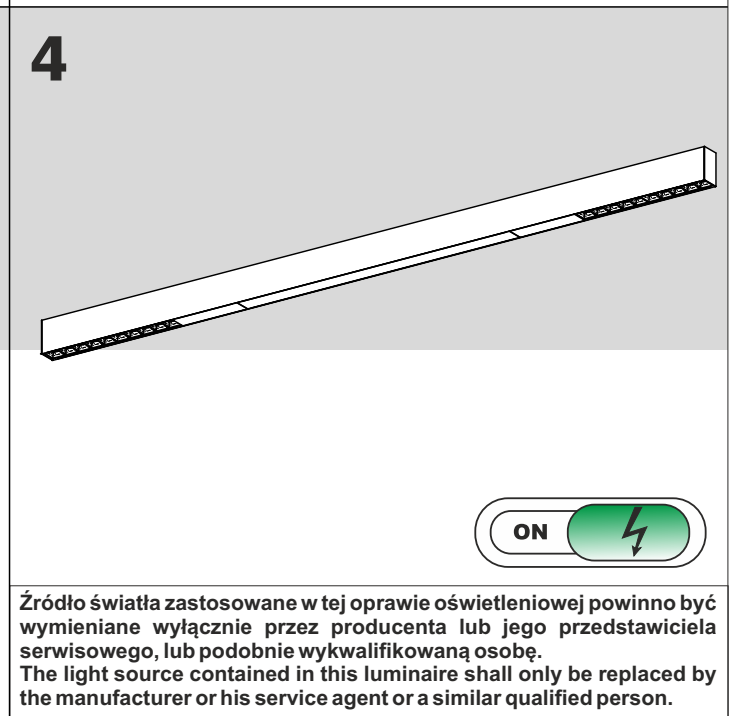
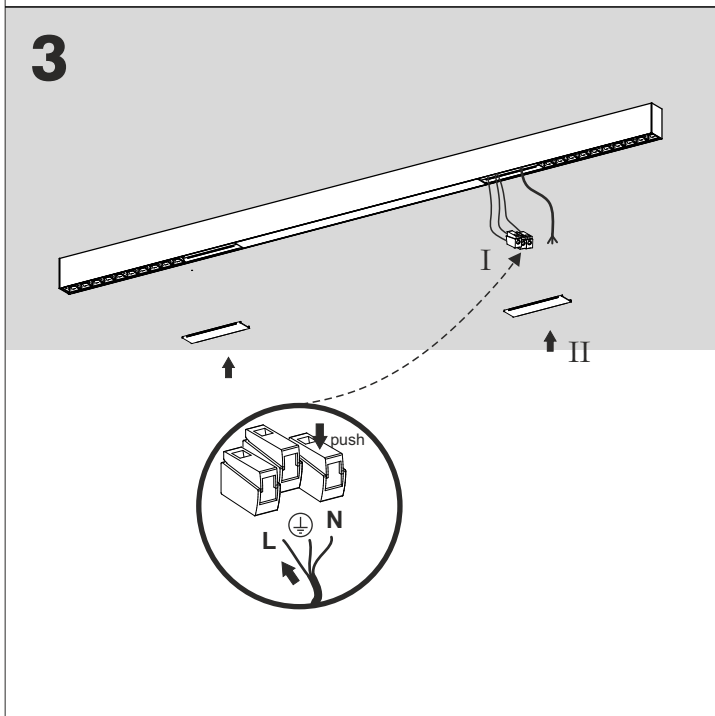
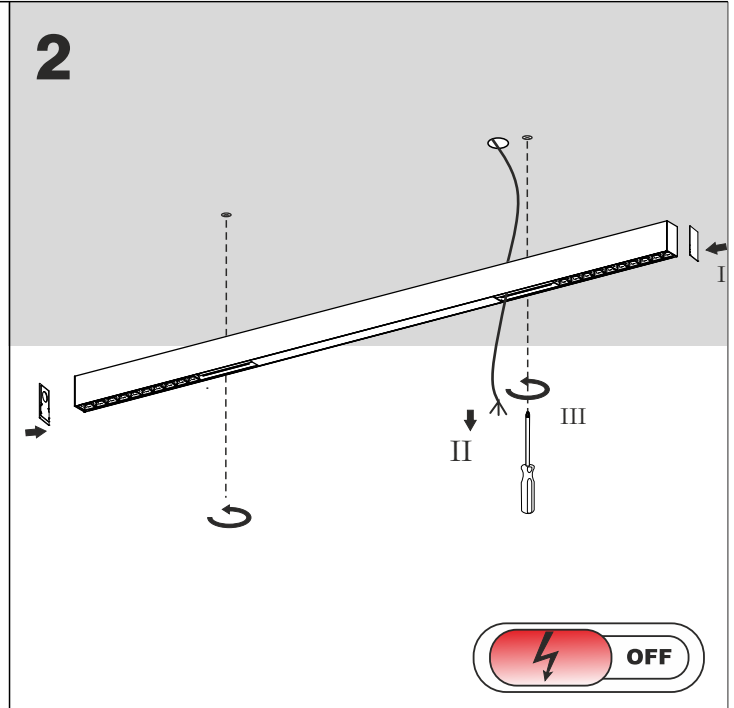
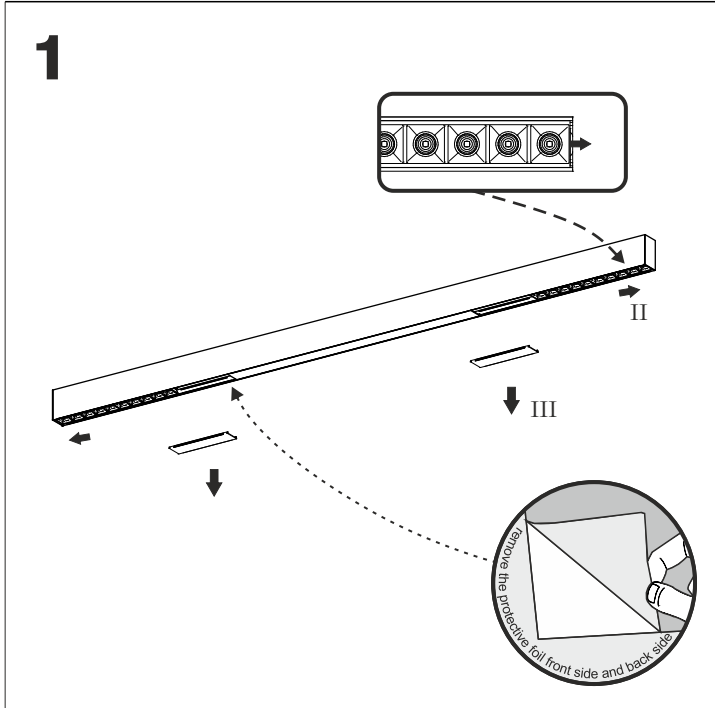
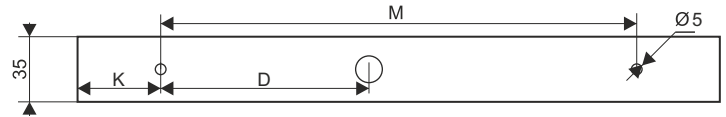
**LED**  
int

AQUAFORM Inc. sp. z o.o.

ul. Przemysłowa 12-14 | 32-070 Czernichów | Poland | +48 12 270 21 22 | info@aqform.com | www.aqform.com



RAFTER mix LED surface				
Ver.	57	94	133	136
M [mm]	365	631	933	764
D [mm]	92,5	225,5	466,5	42
K [mm]	100	152,5	201	300



Ten produkt zawiera źródła światła o klasie efektywności energetycznej F.  
This product contains a light sources of energy efficiency class F.

**LED**  
int